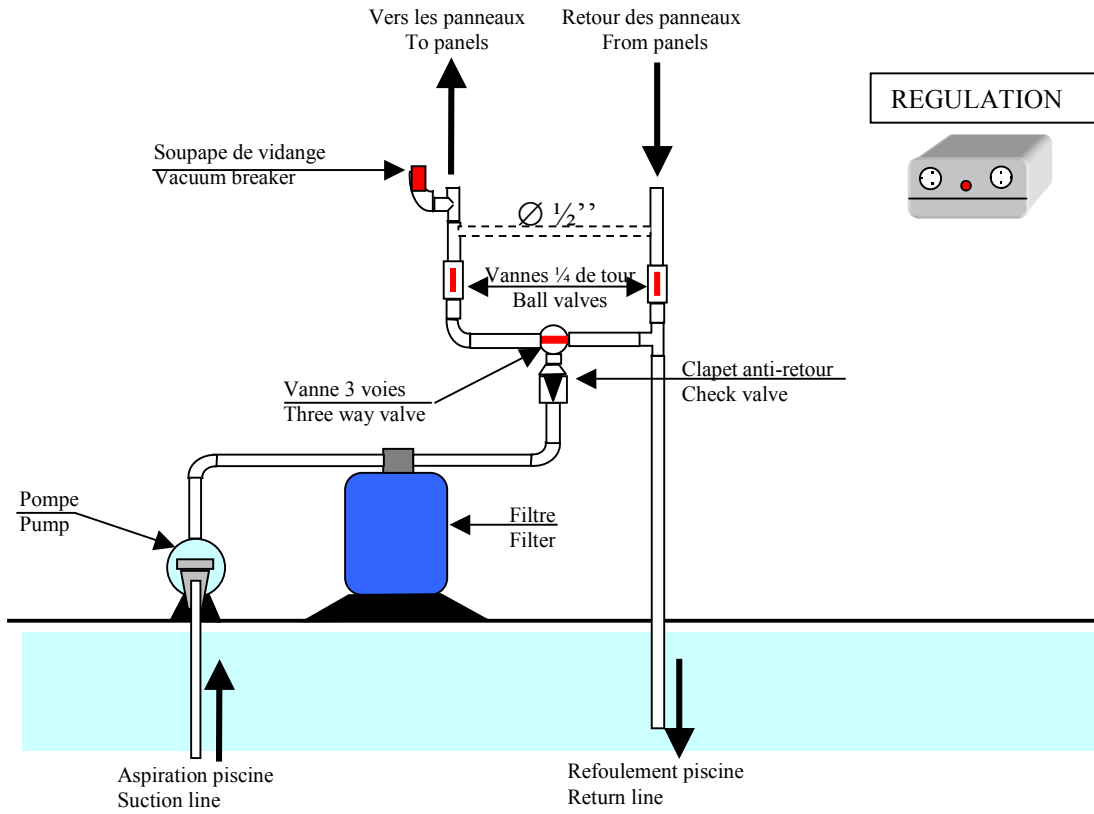
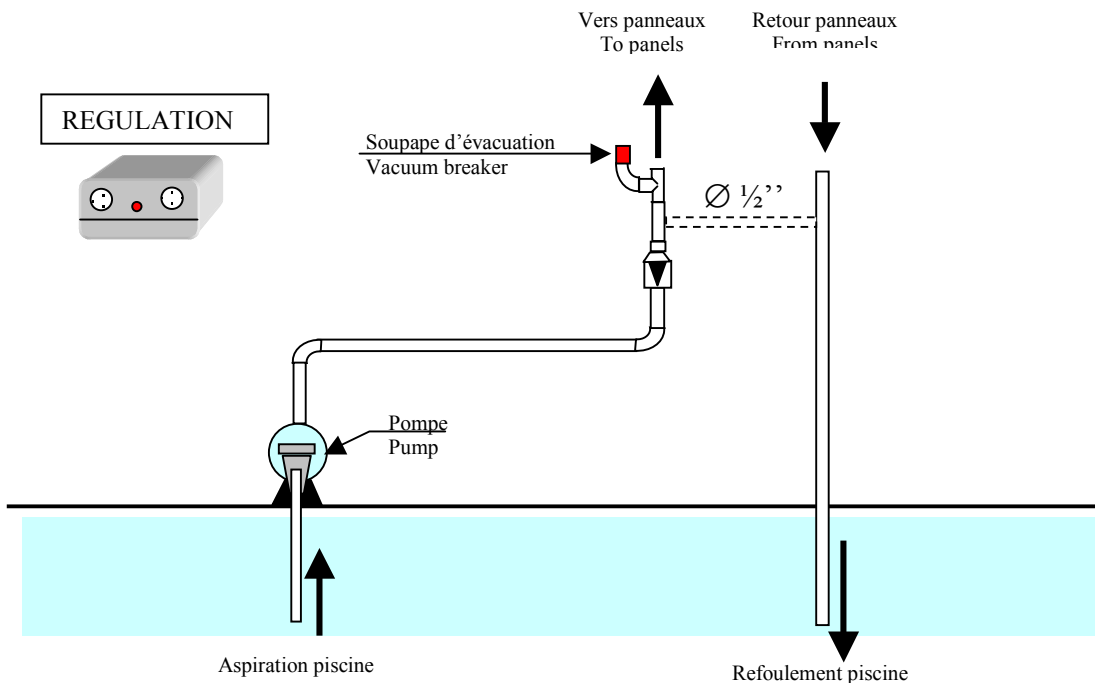


# SCHEMA DE MONTAGE / ASSEMBLY PLAN

## 1° - AVEC POMPE DE FILTRATION / WITH FILTRATION PUMP :

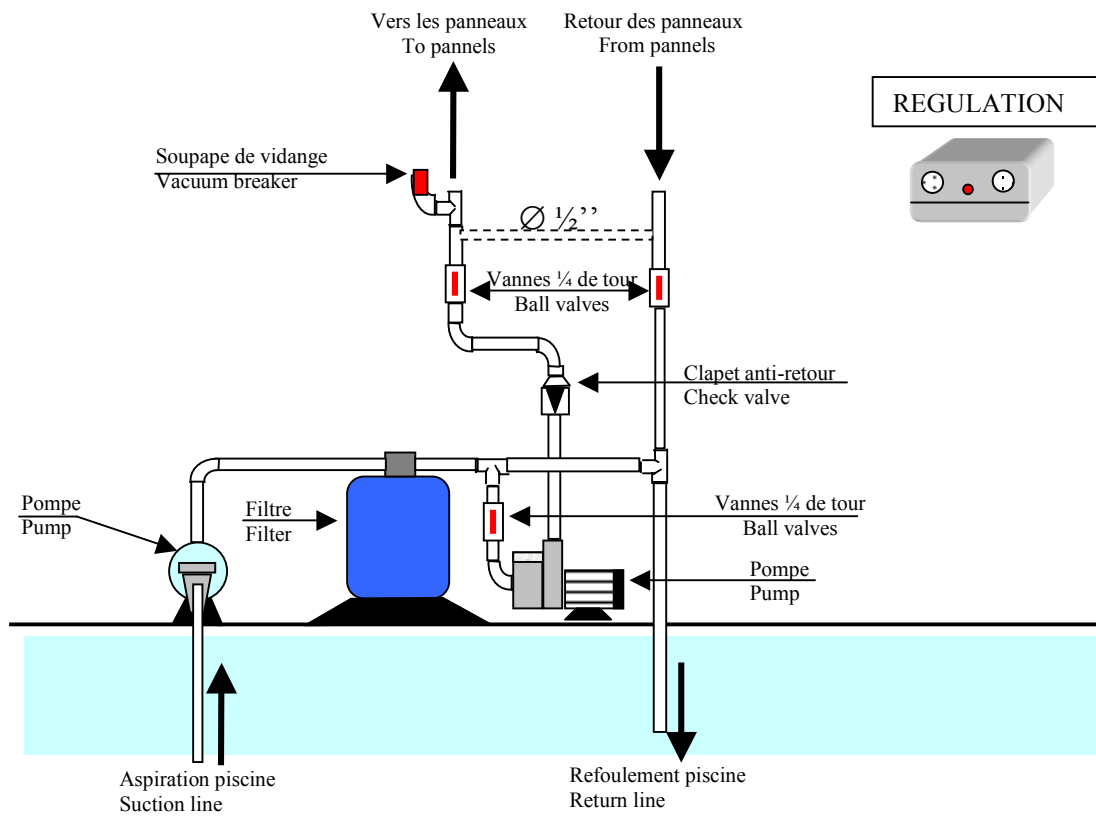


## 2° - AVEC POMPE SPECIALE / WITH SEPARATE PUMP :



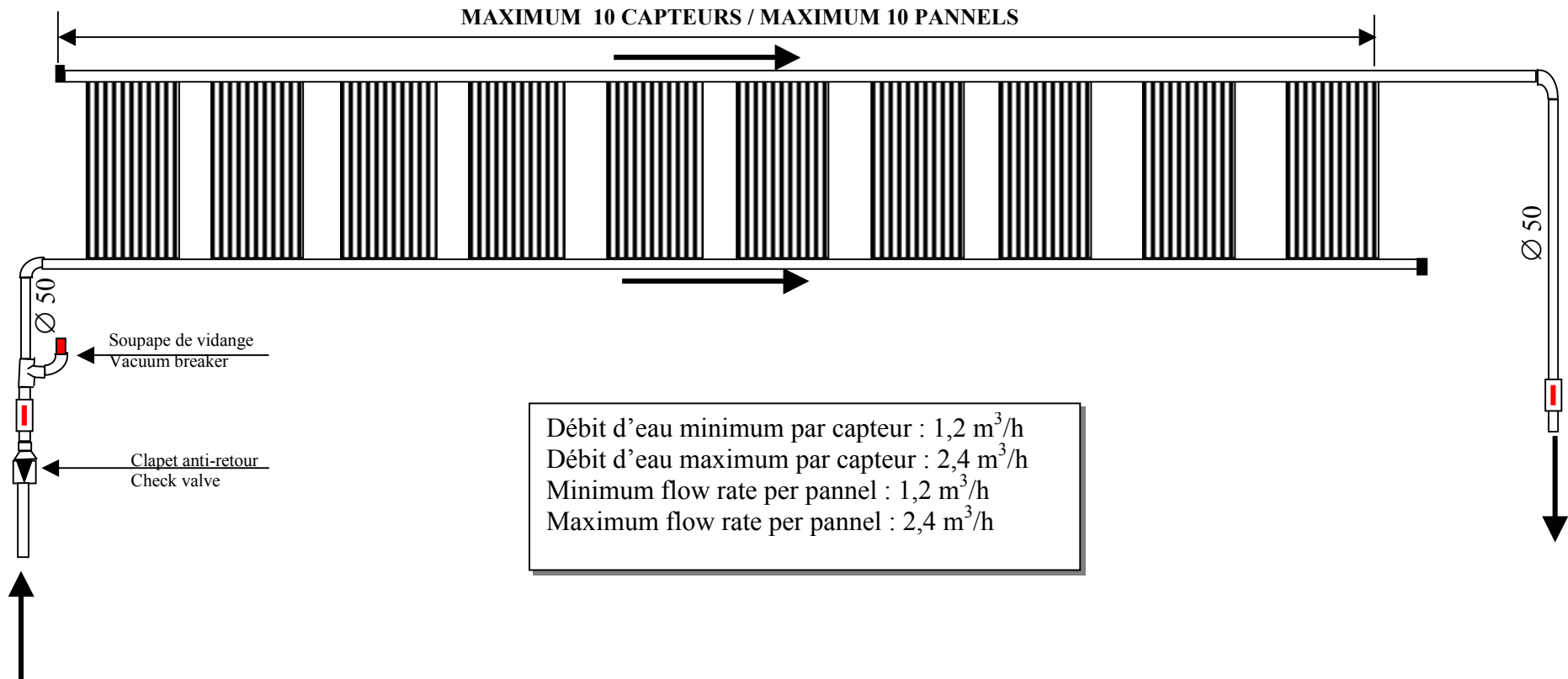
# SCHEMA DE MONTAGE / ASSEMBLY PLAN

## 3° - AVEC POMPE DE SURPRESSION / WITH BOOSTER PUMP :

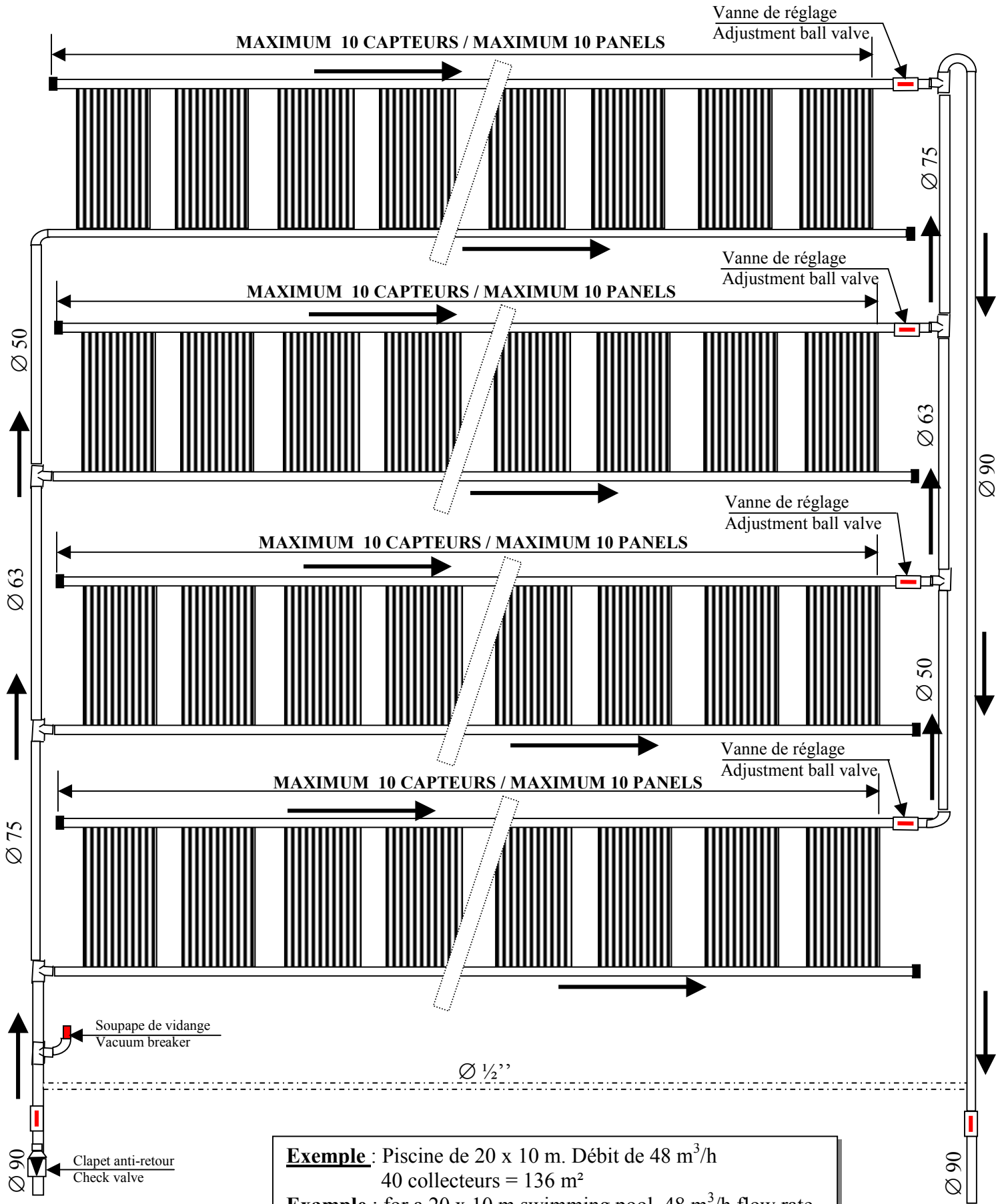


## SCHEMA DE MONTAGE / ASSEMBLY PLAN

### 4° - MONTAGE EN SERIE / SERIAL ASSEMBLY :



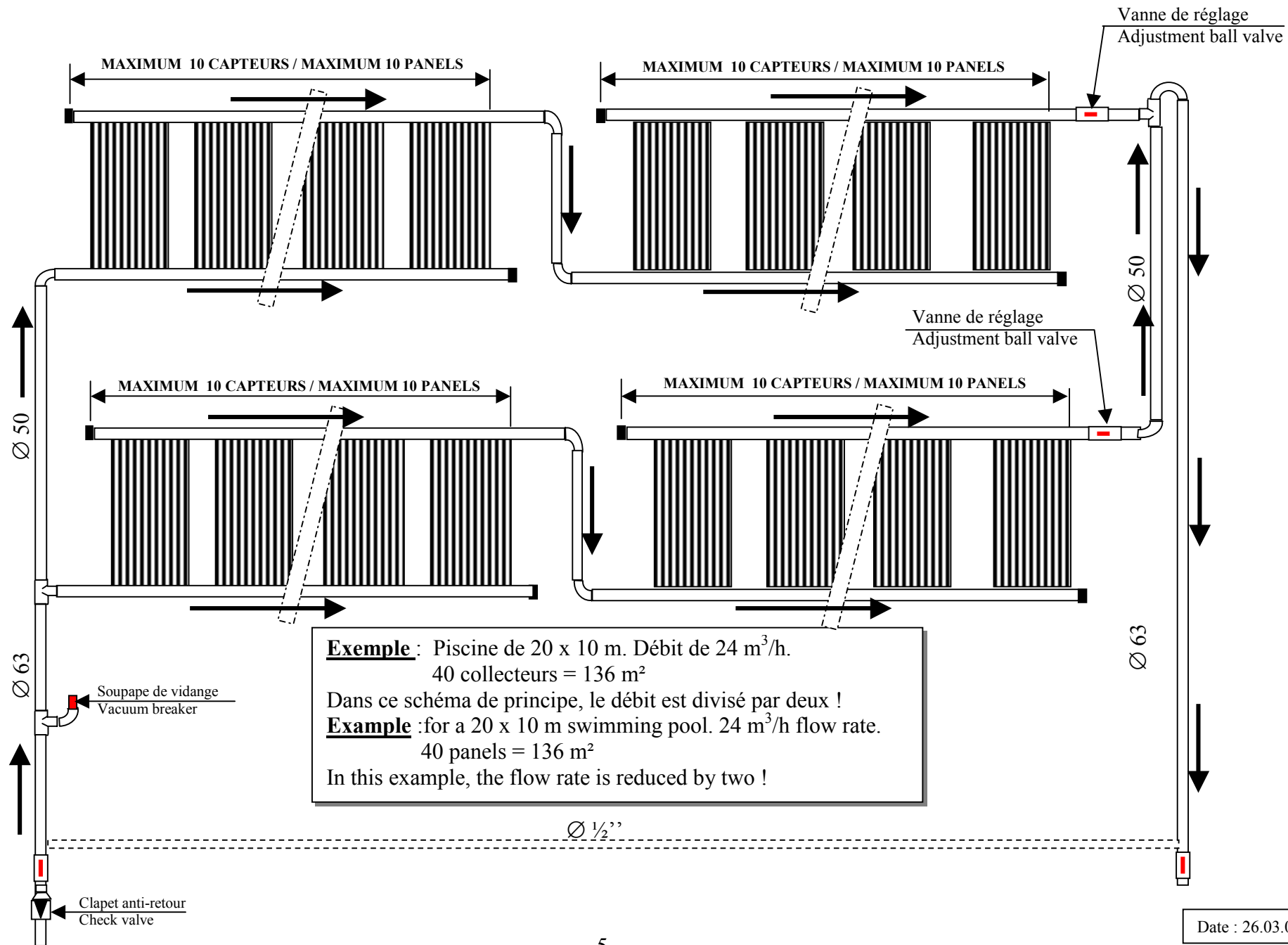
**5° - MONTAGE EN PARALLELE / PARALLEL ASSEMBLY :**



**Exemple :** Piscine de 20 x 10 m. Débit de 48 m<sup>3</sup>/h  
40 collecteurs = 136 m<sup>2</sup>

**Example :** for a 20 x 10 m swimming pool. 48 m<sup>3</sup>/h flow rate  
40 panels = 136 m<sup>2</sup>

**6°- MONTAGE EN PARALLELE / SERIE - PARALLEL / SERIAL ASSEMBLY :**



Date : 26.03.02